

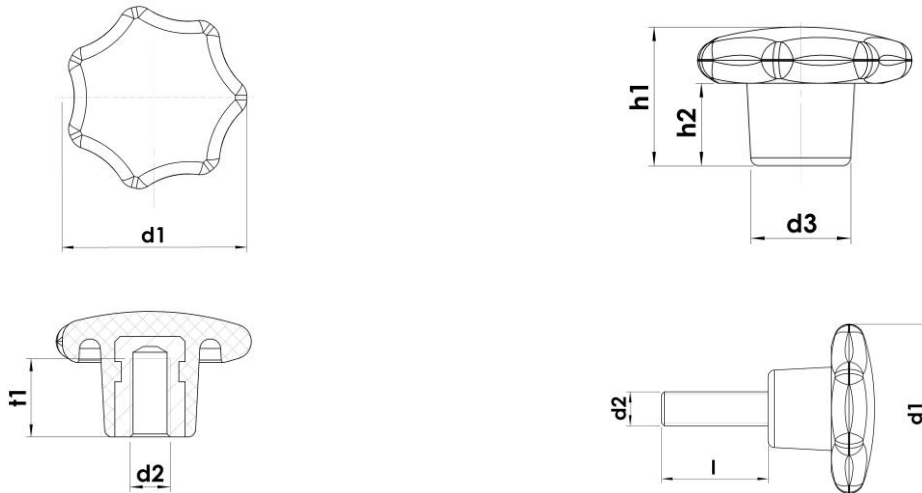
NEU IM SORTIMENT

Sterngriff DIN 6336

aus Kunststoff

Duroplast hochglänzend

mit Armierungsteil aus Edelstahl



Form K mit eingefügter Gewindebuchse

Form B mit eingefügtem Gewindebolzen
(entspricht DIN 6336 Form L)

| d ₁ | d ₂ | d ₃ ~ | h ₁ ~ | h ₂ ~ | t ₁ min. | l |
|----------------|----------------|------------------|------------------|------------------|---------------------|-------------|
| 25 | M5 | 12 | 16 | 8 | 7,5 | 15 20 25 |
| 32 | M6 | 14 | 20 | 10 | 9 | 20 30 40 |
| 40 | M8 | 18 | 25 | 13 | 12 | 20 30 40 50 |
| 50 | M10 | 22 | 32 | 17 | 15 | 25 30 40 50 |
| 63 | M12 | 26 | 40 | 21 | 18 | 30 40 50 60 |
| 80 | M16 | 35 | 50 | 25 | 24 | 30 40 50 60 |

Ausführung:

Kunststoff:

- Duroplast, PF 31, hochglänzend, schwarz

Gewindebuchse/Gewindebolzen:

- Edelstahl (A2)

Artikelbezeichnung:

Die Artikelbezeichnung setzt sich zusammen aus

- der DIN-Norm
- dem die Form kennzeichnenden Buchstaben
- dem Kopfdurchmesser d₁
- dem Gewindemaß d₂
- (bei Form B) der Bolzenlänge l
- dem Zusatz „Niro“

Bestellbeispiele:

Sterngriff DIN 6336 - K 25 x M5 Niro

Sterngriff DIN 6336 - B 40 x M8 x 30 Niro