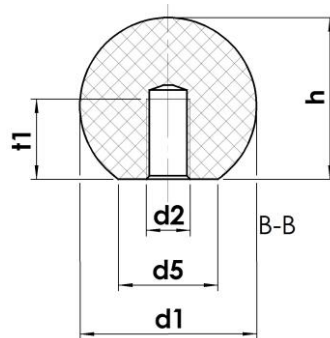


Kugelknopf DIN 319

aus Kunststoff

Duroplast hochglänzend

Form C mit Kunststoffgewinde



d ₁	d ₂		d ₅ ~	h ~	t ₁ min.
12	M4	---	6	11,2	6
16	M4	M5	8	15	6
20	M5	M6	12	18	7,5
25	M6	M8	15	22,5	9
32	M8	M10	18	29	12
40	M10	M12	22	37	15
50	M12	---	28	46	18

Ausführung:

Kunststoff:

- Duroplast, PF 31, hochglänzend, schwarz

Hinweise:

- Die Ausführung C 12 x M4 ist nur in getrommelter Ausführung lieferbar.
- Die DIN-Norm sieht je Durchmesser nur ein Gewindemaß (1. Spalte d₂) vor. Als Substandard bieten wir teilweise auch das nächstgrößere Gewindemaß (2. Spalte) an.
- Unter der Werksnorm „EH 319“ führen wir weitere Größen der Kugelknöpfe (siehe Seite 11/12).
- Andere Farben und Ausführungen auf Anfrage.
- Technische Informationen siehe Seite 40 ff.

Artikelbezeichnung:

Die Artikelbezeichnung setzt sich zusammen aus

- der Norm „DIN 319“
- dem die Form kennzeichnenden Buchstaben „C“
- dem Außendurchmesser d₁
- dem Gewindemaß d₂

Bestellbeispiele:

Kugelknopf DIN 319 - C 25 x M6
Kugelknopf DIN 319 - C 40 x M12

