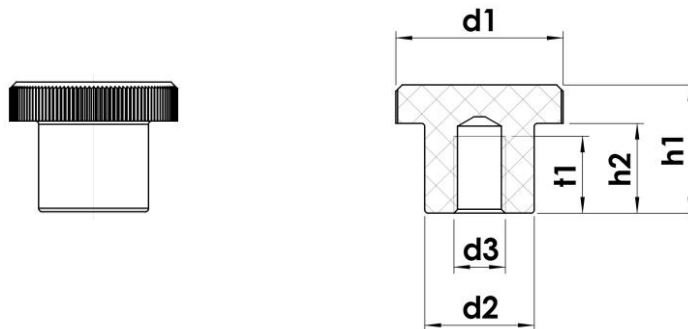


Rändelknopf EH 4630

aus Kunststoff

Duroplast hochglänzend

Form C mit Kunststoffgewinde



d_1	$d_2 \sim$	d_3	$h_1 \sim$	$h_2 \sim$	$t_1 \text{ min.}$
22	12	M5 M6	13	7	7,5 9
26	17	M6 M8	20	14	9 12

Ausführung:

Kunststoff:

- Duroplast, PF 31, hochglänzend, schwarz

Hinweise:

- Andere Ausführungen (insbesondere mit speziellen Armierungsteilen gemäß Kundenanforderungen) und Farben auf Anfrage.
- Technische Informationen siehe Seite 40 ff.

Artikelbezeichnung:

Die Artikelbezeichnung setzt sich zusammen aus

- der Norm „EH 4630“
- dem die Form kennzeichnenden Buchstaben „C“
- dem Kopfdurchmesser d_1
- dem Gewindemaß d_3

Bestellbeispiele:

Rändelknopf EH 4630 - C 22 x M6
Rändelknopf EH 4630 - C 26 x M8

